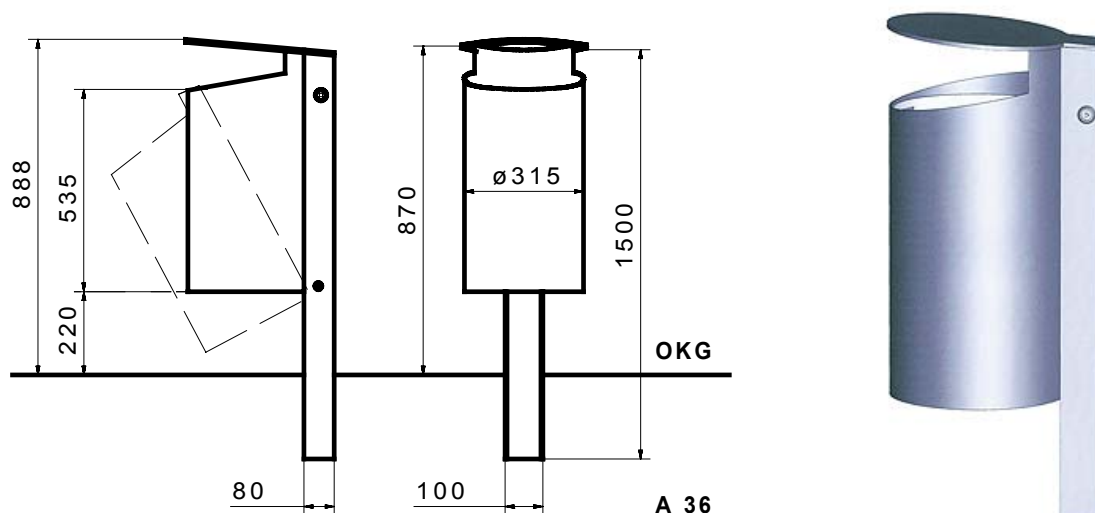


Beschreibung

Der Abfallbehälter A 36 entspricht dem A 20 mit geänderter Einwurfföffnung. Mit einem geraden Deckel aus 8 mm Blech und einem abklippbaren Außenbehälter aus 3 mm Blech bietet er Vandalismus maximalen Widerstand. Aber nicht nur die Robustheit der Abfallbehälter A 20, A 33, A 34, A 35 und A 36 ist hervorragend, sondern auch das äußerst bequeme Handling. Der Innenbehälter aus 1,5 mm Aluminiumblech und ca. 36 l Fassungsvermögen lässt sich leicht aus dem Außenbehälter entnehmen, da dieser nach der Entriegelung nach vorne kippt. Nach der Entleerung braucht der Außenbehälter nur in seine Ausgangsstellung zurückgedrückt werden, da eine federbelastete Klinke automatisch verriegelt. Die geraden Konturen des Abfallbehälters lassen ihn besonders schlicht erscheinen und mit moderner Architektur und Außengestaltungselementen (z. B. der SIROLI-Bank B 46) gut kombinieren.

Einsatz: in allen öffentlichen Bereichen

Varianten



Ausführungen

Bestell-Nr.	Behältermantel, Stiel und Deckel	Innenbehälter
A 36.01.01	Edelstahl 1.4301, farblich beschichtet in DB 703, ohne Aschenbecher	Aluminium 36 l
A 36.01.02	Edelstahl 1.4301, matt geschliffen, ohne Aschenbecher	Aluminium 36 l
A 36.02.01	Edelstahl 1.4301 farblich beschichtet in DB 703, mit Aschenbecher	Aluminium 36 l
A 36.02.02	Edelstahl 1.4301 matt geschliffen, mit Aschenbecher	Aluminium 36 l
A 36.S	Andere Farben auf Anfrage	Aluminium 36 l

Ausschreibungstext: finden Sie im Internet unter <http://www.sirol.de>

Bestellungen: bitte Ausschreibungstext verwenden

Anmerkung: Bei Sonderlösungen teilen Sie uns bitte Ihre Wünsche sowie die voraussichtlichen Stückzahlen mit. Wir prüfen die Ausführbarkeit und schicken Ihnen einen Lösungsvorschlag mit vollständiger Bestell-Nr. z.B. A 36.S12 und einen Angebotspreis.